

# Cloisons coupe-feu avec porte

## MB-60E EI



**EI 15** **EI 30**



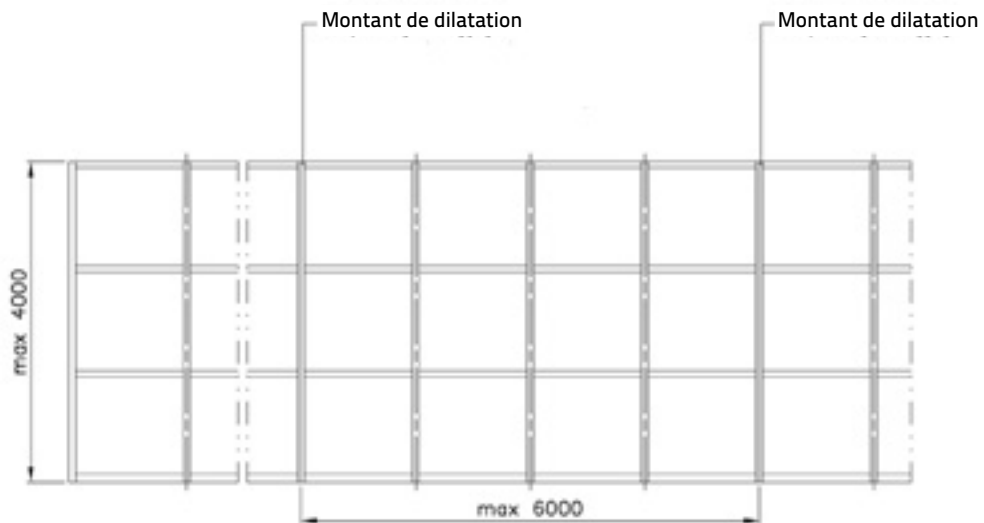
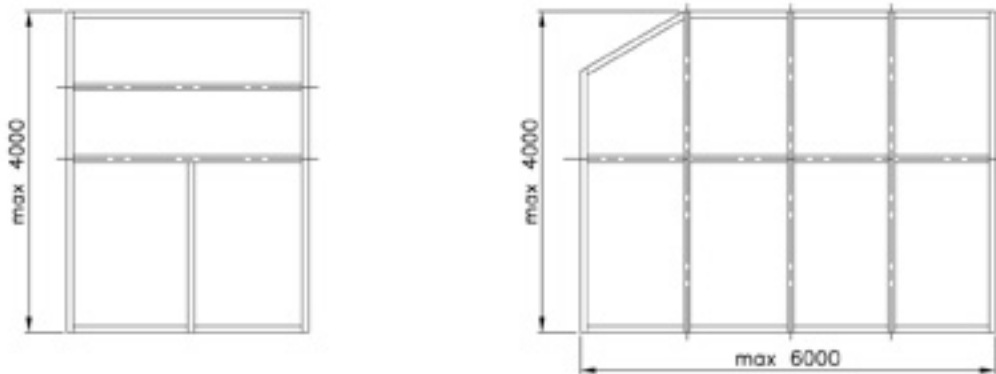
**MB-60E EI** est destiné à réaliser des portes coupe-feu intérieures et extérieures à un ou deux vantaux. Il permet également de fabriquer des « fenêtres techniques » et des cloisons coupe-feu. Les constructions basées sur le système **MB-60E EI** sont classifiées résistantes au feu EI15 ou EI30 suivant la PN-EN 13501-2+A1:2010. Il prévient également la propagation du feu (NRO).

La construction repose sur des profilés aluminium à rupture de pont thermique avec profondeur structurelle des profilés de 60 mm. La résistance au feu de la construction est assurée par des éléments d'isolation qui sont insérés dans les chambres internes de ses profilés. En outre, les constructions sont équipées de bandes intumescentes, qui empêchent la propagation du feu.

Possibilité d'utiliser tous les types communs de vitrages résistants au feu classés EI15 et EI30 (épaisseur de 5 à 41 mm). Contrairement à d'autres systèmes coupe-feu, les vitrages du **MB-60 E EI** sont fixés de l'intérieur à l'aide des parclozes. Des éléments en acier spéciaux sont un élément important pour protéger le vitrage de tomber lors de l'incendie.

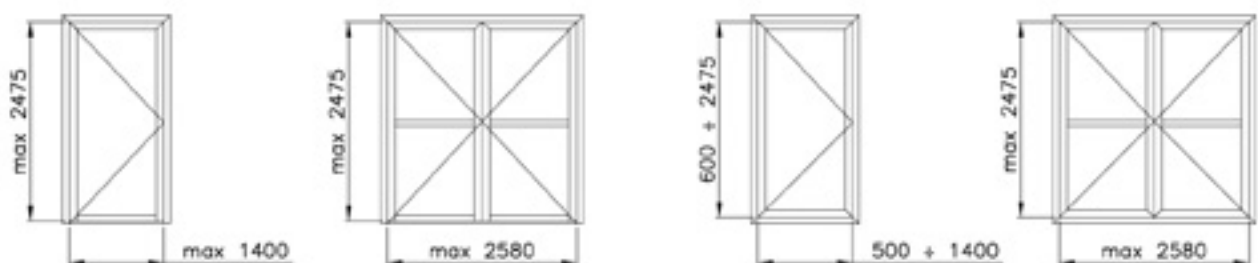
**MB-60E EI** permet la fabrication de portes aux dimensions max. de vantail : L jusqu'à 1,4 m H jusqu'à 2,475 m. Ainsi, la porte à deux vantaux peut être 2,58 m de large. Les capacités structurelles et la compatibilité avec d'autres systèmes de la série MB rend cette solution une proposition très attrayante dans cette classe de produits, tout en offrant une excellente protection contre l'incendie.

Dimensions max. de la construction



Portes

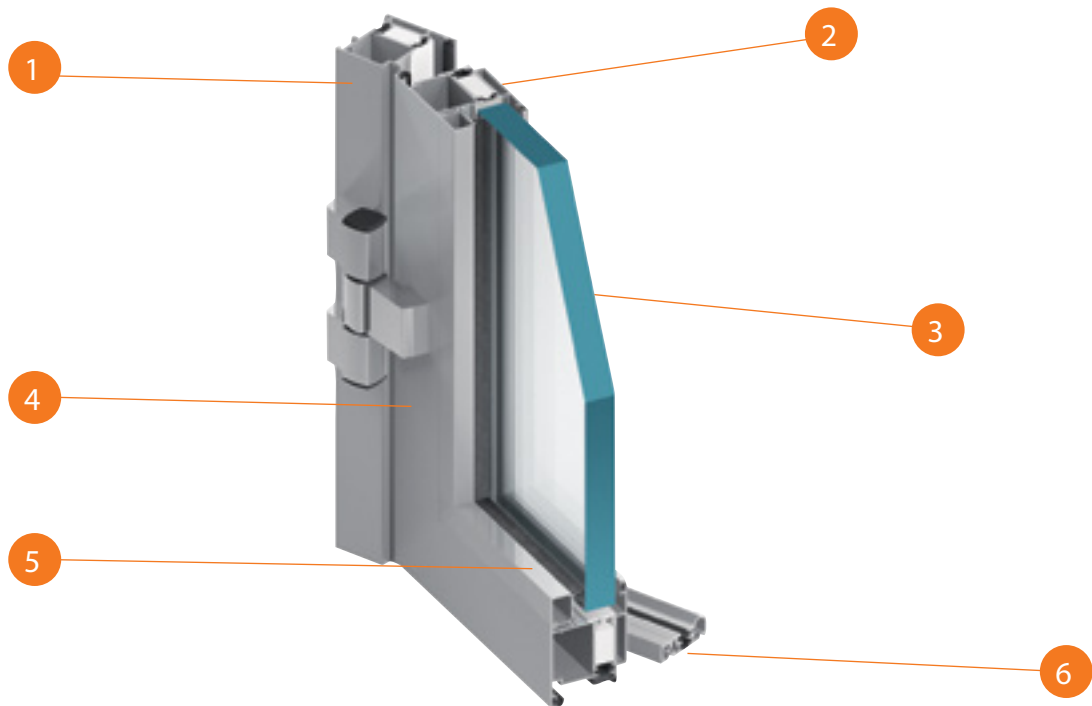
Fenêtre technique



CARACTÉRISTIQUES		PARAMÈTRES TECHNIQUES	
Profondeur du dormant (cloison et porte)	60 mm	Perméabilité à l'air	classe 2, PN-EN 12207:2001
Profondeur du vantail de porte	60 mm	Étanchéité à l'eau	classe 3A, PN-EN 12208:2001
Vitrage	5 - 41 mm	Résistance au feu	EI15, EI30, EN 13501-2 +A1

# Cloisons coupe-feu avec porte

## MB-60E EI

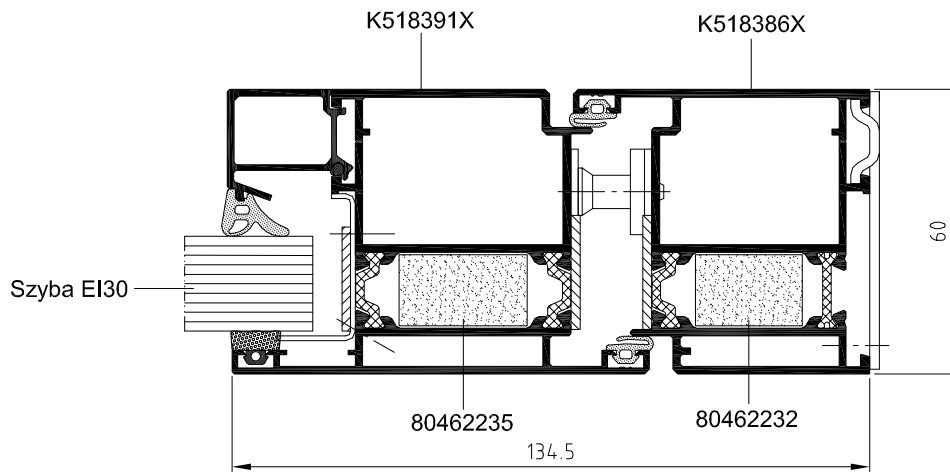


- 1 MB-60E EI est basé sur MB-60E - possibilité d'utiliser les éléments communs à ces deux systèmes, une préfabrication simple et rapide.
- 2 Constructions classées EI15, EI30
- 3 Possibilité d'utiliser tous les types communs de vitrages résistants au feu (épaisseur de 5 à 41 mm).
- 4 Profondeur structurelle des profilés : 60 mm
- 5 Vitrage à l'aide des parclozes, réalisé de l'intérieur
- 6 Solutions disponibles - avec ou sans seuil



Le système MB-60E EI possède un Agrément technique ITB AT-15-6006/2016 valide jusqu'à 31/12/2021

Porte, vue latérale



Porte, vue inférieure

