



Фасадная система

MB-SR50N MB-SR50N HI+

Система **MB-SR50N** предназначена для конструирования и выполнения легких ограждающих стен навесного и заполняющего типов, а также крыш, фонарей и других пространственных конструкций. Несущая конструкция состоит из вертикальных (стоек) и горизонтальных (ригелей) алюминиевых профилей, соответственно соединенных между собой, и аксессуаров, выполняющих функции уплотнения или соединения. Согласно современным архитектурным трендам система дает возможность выполнения монтажа стоек и ригелей в одном уровне с внутренней стороны фасада, а также получения разного внешнего вида. Благодаря богатому предложению решений, основанных на фасаде **MB-SR50N**, архитекторы и проектировщики могут реализовать наиболее смелые идеи в области светопрозрачных конструкций.

• современный вид фасада

• свобода проектирования

cool, temperate climate

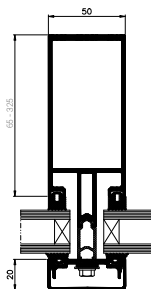
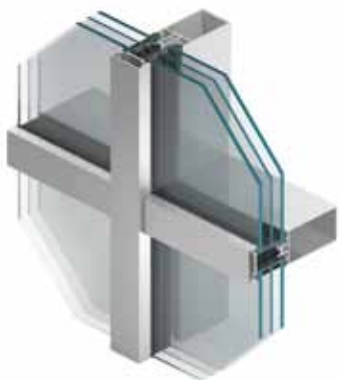


**CERTIFIED
COMPONENT**

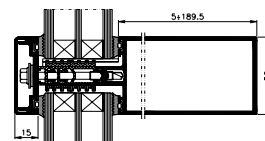
Passive House Institute



MB-SR50N / MB-SR50N HI



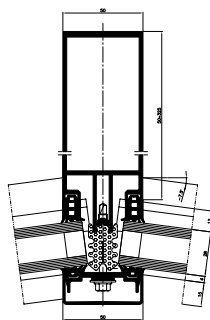
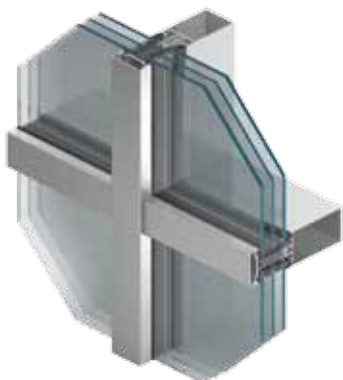
сечение по стойке
MB-SR50N



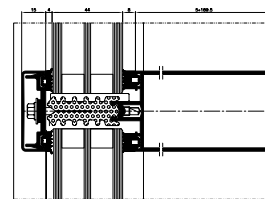
сечение по ригелю
MB-SR50N HI

Системы MB-SR50N и версия с улучшенными теплоизоляционными свойствами MB-SR50N HI предназначены для проектирования и выполнения легких ограждающих стен навесного и заполняющего типа, а также кровель, фонарей и других пространственных конструкций. Согласно актуальным тенденциям в архитектуре, они создают возможность унификации профилей стоек и ригелей с внутренней стороны фасада и получения различных версий внешнего вида. Кроме того, эта система лежит в основе противопожарных решений.

MB-SR50N HI+



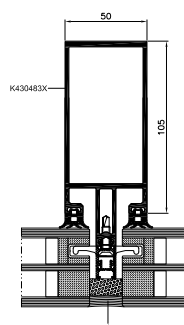
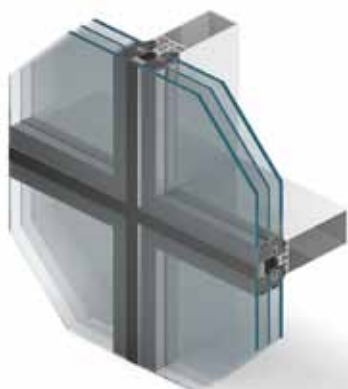
сечение по стойке – 7,5 %



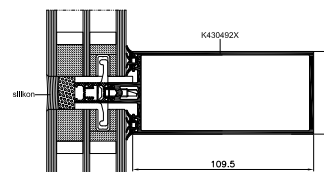
сечение по ригелю

Версия с оптимальными параметрами термической и акустической изоляции, в которой был применен модифицированный изолятор из полиэтилена. Кроме высокого уровня защиты от воздействия холода, соответствующая форма этого изолятора обеспечивает также правильное введение винтов, крепящих прижимные планки, что является существенным фактором в процессе монтажа фасада. Новые аксессуары в этой системе дают также большую свободу при выборе остекления.

MB-SR50N EFEKT



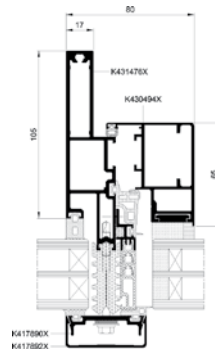
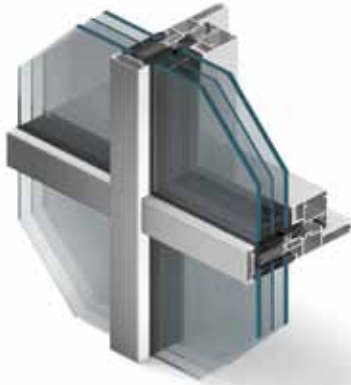
сечение по стойке



сечение по ригелю

Фасад, который, благодаря применению специальной системы крепления стекол, снаружи образует однородный вид гладкой стеклянной стены, разделенной структурой вертикальных и горизонтальных линий шириной в два сантиметра. В нем можно использовать крупные и тяжелые заполнения – одно- или двухкамерные стеклопакеты, в том числе, с ламинированным стеклом, а также непрозрачные панели на базе стеклопакета.

MB-SR50N IW



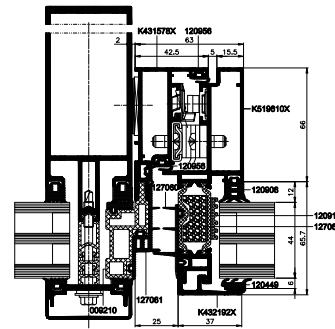
сечение по стойке с окном
MB-SR50N IW – версия стандарт



сечение по стойке с окном
MB-SR50N IW – версия EFEKT

Система MB-SR50N IW позволяет использовать окно, открывающееся внутрь помещения, интегрированное с профилями стоек и ригелей. Поле фасада с поворотно-откидным окном внешне не отличается от соседних полей с глухим остеклением. Преимуществом этой системы является вариативность решений – предлагаем 3 разновидности: стандартная, с плоской планкой и конструкция типа EFEKT.

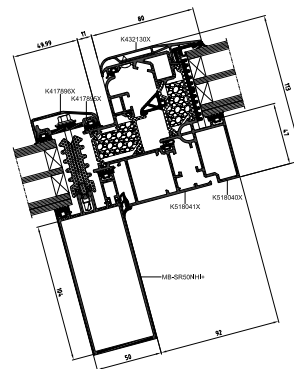
MB-SR50N OW



фасад с окном MB-SR50N OW – версия с планками

Параллельно-выдвижное окно, разработано в двух вариантах остекления: как окна с видимой наружной планкой крепления стекла, подчеркивающей обрамление окна, или как безрамная конструкция с применением технологии структурного приклеивания стекла к алюминиевой раме. Система позволяет создавать конструкции с большими габаритными размерами и высокими техническими параметрами.

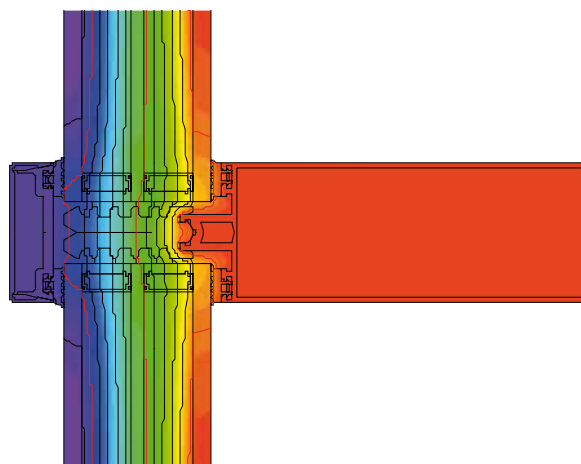
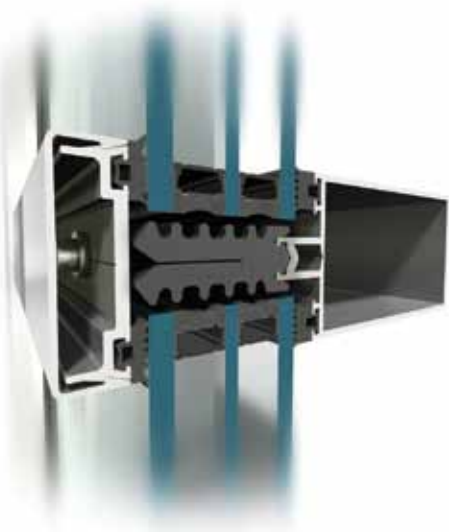
MB-RW



сечение по мансардному окну для крыш MB-RW

Мансардное окно – это часть системы MB-RW, оно служит для выполнения вентиляционных люков. Окна такого типа предназначены для монтажа на крышах с углом уклона от 3° до 75° относительно горизонта. Мансардные окна (для крыш) MB-RW также могут выполнять роль дымоотводящих окон.

MB-SR50N / MB-SR50N HI+



расположение изотерм в фасаде – MB-SR50N HI+

ФУНКЦИОНАЛЬНОСТЬ И ЭСТЕТИКА

- угловые соединения, обеспечивающие свободу в формировании алюминиевой застройки
- стойки и ригели с острыми краями, позволяющие выполнять несущие конструкции фасадов с видом целостной поверхности
- эстетические разновидности фасада и ряд накладочных профилей различных форм обеспечивают получение множества вариантов внешнего вида фасада
- широкий выбор открываемых элементов в фасаде: разного типа окон и дверей, в том числе мансардных, окон интегрированных с фасадом, откидных, параллельно-сдвижных окон MB-SR50 OOW
- большой диапазон остекления, а также доступные изотермические вставки и аксессуары позволяют обеспечить высокий уровень термоизоляции фасада
- возможность гибки профилей и изготовления арочных конструкций
- отвечают требованиям CE

ТЕХНИЧЕСКИЕ ДАННЫЕ	MB-SR50N MB-SR50N HI+	MB-SR50N HI	MB-SR50N EFEKT	MB-SR50N IW	MB-SR50N OW	MB-RW
Глубина стойки		50 – 325 мм		85 – 125 мм	–	–
Глубина ригеля		5 – 189,5 мм		49,5 – 129,5 мм	–	–
Жесткость стоек (момент инерции I _x)		26,04 – 4123,45 см ⁴		70,43 – 245,70 см ⁴	–	–
Жесткость ригелей (момент инерции I _z)		0,79 – 629,54 см ⁴		23,76 – 205,98 см ⁴	–	–
Толщина заполнения	24 – 56 мм	24 – 52 мм	24 – 56 мм	24 – 56 мм	28 – 41 мм	32 – 51 мм

ТЕХНИЧЕСКИЕ ПАРАМЕТРЫ	MB-SR50N MB-SR50N HI+	MB-SR50N HI	MB-SR50N EFEKT	MB-SR50N IW	MB-SR50N OW	MB-RW
Инfiltrация воздуха	AЕ 1200, EN 12152			класс 4, EN 12207		
Водонепроницаемость	RE 1200, EN 12154	RE 1500, EN 12154	RE 1200, EN 12154	E 1500, EN 12208	E 1650, EN 12208	E 1800, EN 12208
Стойкость к ветровым нагрузкам	2,4 кН/м ² , EN 13116			E 2400, EN 12210	klasa C5, EN 12210	2,4 кН/м ² , EN 12210
Ударостойкость	I5/E5, EN 14019				–	класс 4, EN 1873
Термоизоляция (U _f)	от 0,7 Вт/(м ² К)	от 1,0 Вт/(м ² К)	от 1,1 Вт/(м ² К)	от 1,6 Вт/(м ² К)	–	от 1,8 Вт/(м ² К)